



TESLA

STROPKOV, akciová spoločnosť

Návod na použitie, montáž a zapojenie elektronických húkačiek s napájacím napätím 12 V

Návod na použití, montáž a zapojení elektronických houkaček s napájecím napětím 12 V

Technické parametre:

- hmotnosť: - podľa tabuľky „Tab. 1“
- rozmery: - podľa tabuľky „Tab. 1“ (obrázky „obr.1“ až „obr.5“)
- prevádzková teplota: $-20\text{ °C} \div +50\text{ °C}$
- stupeň krytia: IP 65
- napájacie napätie - $11 \div 13\text{ V} \sim$ alebo $12 \div 14\text{ V} =$
- akustický tlak (úroveň hlasitosti): - pre „HV100 ..“ - min. 95 dB / 1m
- pre „HV85 ..“ a „HH85 ..“ - min. 85 dB / 1m
- svetelná signalizácia: - blikanie $75 \div 125\text{ x} / 1\text{ min.}$

Technické parametry:

- hmotnost: - podle tabulky „Tab. 1“
- rozměry: - podle tabulky „Tab. 1“ (obrázky „obr.1“ až „obr.5“)
- provozní teplota: $-20\text{ °C} \div +50\text{ °C}$
- stupeň krytí: IP 65
- napájecí napětí: $11 \div 13\text{ V} \sim$ nebo $12 \div 14\text{ V} =$
- akustický tlak (úroveň hlasitosti): - pro „HV100 ..“ - min. 95 dB / 1m
- pro „HV85 ..“ a „HH85 ..“ - min. 85 dB / 1m
- světelná signalizace: - blikání $75 \div 125\text{ x} / 1\text{ min.}$



A. POUŽITIE

Elektronické húkačky sú zariadenia určené na signalizáciu zmeny stavu zariadenia alebo prostredia prostredníctvom prenikavého akustického signálu, ktorý môže byť doplnený svetelnou signalizáciou - majákom. Môžu sa využívať aj ako výkonnejšia akustická signalizácia v bytovej technike.

Upozornenie:

Spotrebič nie je určený na používanie osobami (vrátane detí) so zníženými fyzickými, zmyslovými alebo mentálnymi schopnosťami alebo s nedostatkom skúseností a vedomostí, pokiaľ im osoba zodpovedná za ich bezpečnosť neposkytne dohľad alebo ich nepoučila o používaní spotrebiča.

Prehľadová tabuľka elektronických húkačiek:

Tab. 1

TYPOVÉ OZNAČENIE	VÝKRESOVÉ ČÍSLO	NAPÁJ. NAPATIE	AKUST. TLAK	TYP MAJÁKA	FARBA MAJÁKA	MONTÁŽ. PLOCHA	ROZ- MERY	HMOT- NOSŤ
HV100-12LED-R	4 FN 601 30.2	12V= alebo 12V~	min. 95 dB	LED „blikanie“	červená	vertikálna	obr. 4	195±5 g
HV100-12LED-O	4 FN 601 30.4				oranžová			
HVS100-12LED-R	4 FN 601 31.2	12V= alebo 12V~	min. 95 dB	LED „blikanie“	červená	vertikálna	obr. 4	200±5 g
HVS100-12LED-O	4 FN 601 31.4				oranžová			
HV85-12LED-R	4 FN 601 32.2	12V= alebo 12V~	min. 85 dB	LED „blikanie“	červená	vertikálna	obr. 3	150±5 g
HV85-12LED-O	4 FN 601 32.4				oranžová			
HVS85-12LED-R	4 FN 601 33.2	12V= alebo 12V~	min. 85 dB	LED „blikanie“	červená	vertikálna	obr. 3	155±5 g
HVS85-12LED-O	4 FN 601 33.4				oranžová			
HV85-12	4 FN 601 34	12V= / 12V~	min.85dB	-	-	vertikálna	obr. 1	110±5 g
HVS85-12	4 FN 601 35	12V= / 12V~	min.85dB	-	-	vertikálna	obr. 1	115±5 g
HV100-12	4 FN 601 36	12V= / 12V~	min.95dB	-	-	vertikálna	obr. 2	155±5 g
HVS100-12	4 FN 601 37	12V= / 12V~	min.95dB	-	-	vertikálna	obr. 2	160±5 g
HH85-12LED-R	4 FN 601 38.2	12V= alebo 12V~	min. 85 dB	LED „blikanie“	červená	horizon- tálna	obr. 5	180±5 g
HH85-12LED-O	4 FN 601 38.4				oranžová			
HHS85-12LED-R	4 FN 601 39.2	12V= alebo 12V~	min. 85 dB	LED „blikanie“	červená	horizon- tálna	obr. 5	185±5 g
HHS85-12LED-O	4 FN 601 39.4				oranžová			

Význam označenia: **HV** - húkačka vertikálna (montáž na vertikálnu plochu)

HVS - húkačka vertikálna spínaná (napätovým impulzom sa zopne iba na určitú nastavenú dobu)

HH - húkačka horizontálna (montáž na horizontálnu plochu)

HHS - húkačka horizontálna spínaná

- prúdové odbery v jednotlivých režimoch:

napájacie napätie 12 V=: - zvuková signalizácia – max. 70 mA

- svetelná signalizácia – max. 150 mA_{AVG}

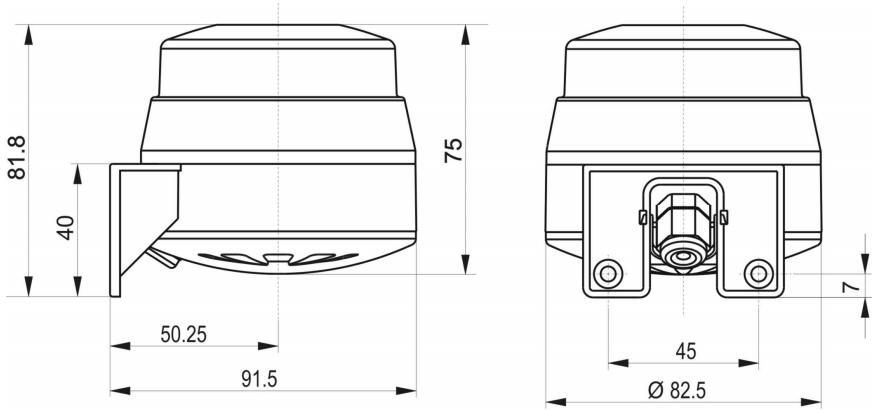
- zvuková + svetelná signalizácia – max. 220 mA_{AVG}

napájacie napätie 12 V~: - zvuková signalizácia – max. 120 mA

- svetelná signalizácia – max. 180 mA_{AVG}

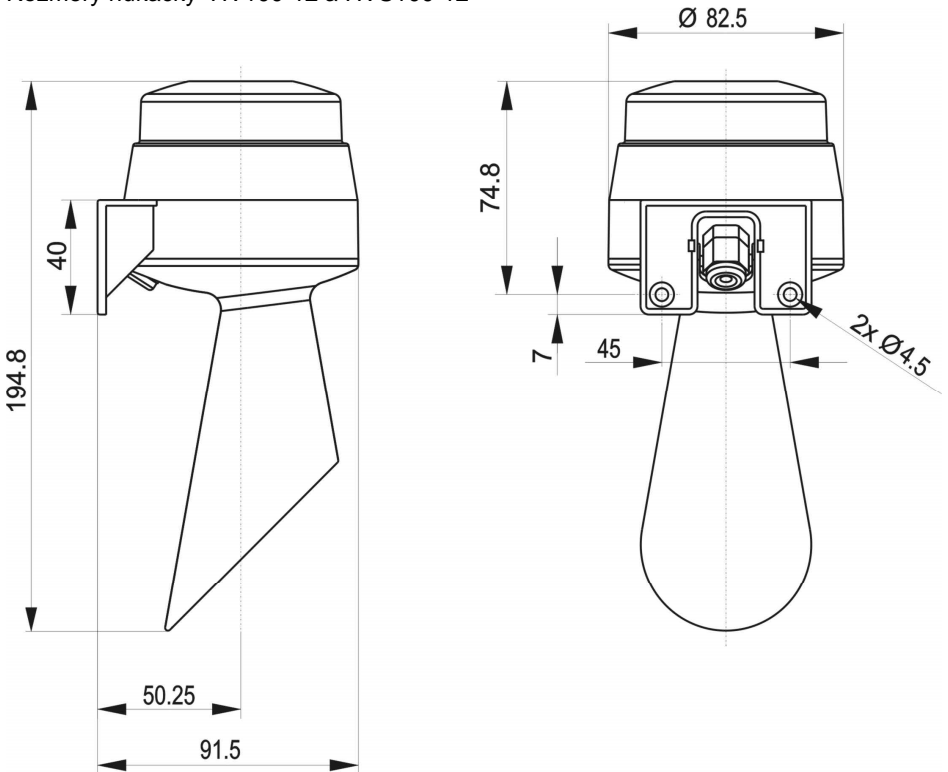
- zvuková + svetelná signalizácia – max. 300 mA_{AVG}

Rozmery húkačky HV85-12 a HVS85-12



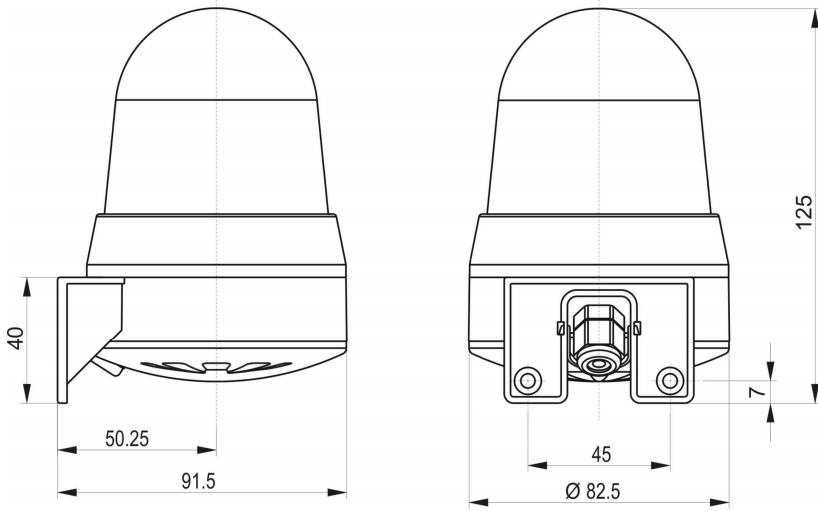
obr. 1

Rozmery húkačky HV100-12 a HVS100-12



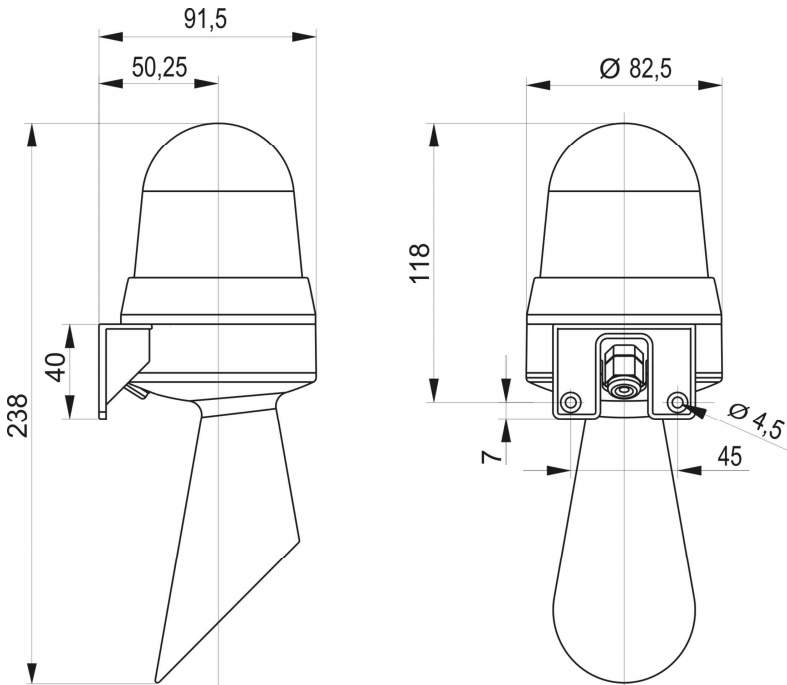
obr. 2

Rozmery húkačky HV85-12LED a HVS85-12LED



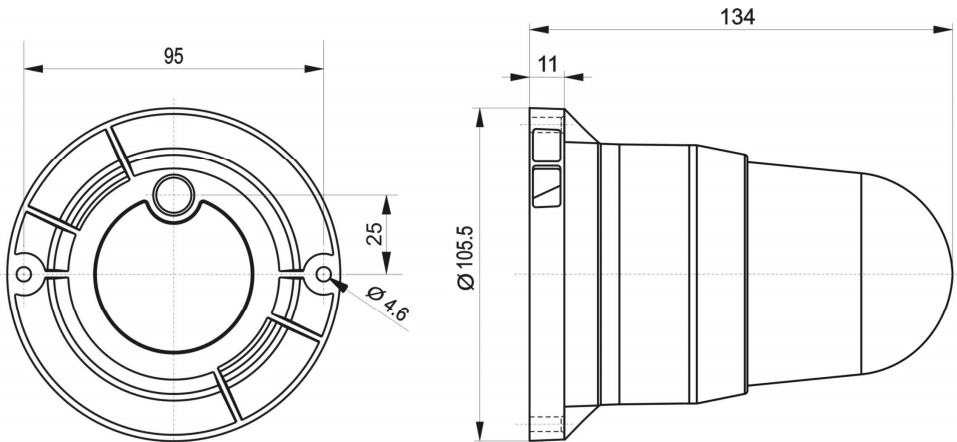
obr. 3

Rozmery húkačky HV100-12LED a HVS100-12LED



obr. 4

Rozmery húkačky HH85-12LED a HHS85-12LED



obr.5

B. MONTÁŽ A ÚDRŽBA

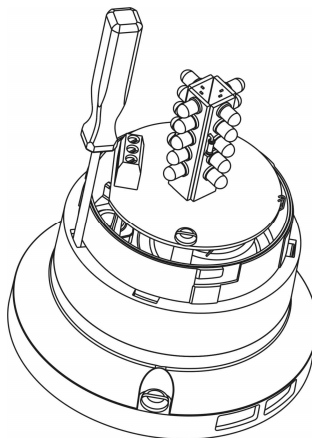
a) Elektronické húkačky typu „**HV**...“ sú určené predovšetkým pre montáž na vertikálnu rovinu (stenu), v ktorej si predvrtáme otvory pre skrutky $\Phi 4$ (podľa typu skrutiek) s rozstupom 45 mm. **Húkačku orientujeme tak, aby zvukovod smeroval nadol a svetelný maják nahor.** Na káblovej priechodke si uvoľníme maticu po okraj závitů a z húkačky odmontujeme vrchný kryt (kryt majáka) zatlačením západky v otvore spodnej bočnej časti krytu a súčasným pootočením krytu proti smeru hodinových ručičiek. Cez priechodku prevlečieme prívodné vodiče (ohybný kábel – jadrá žil Cu lanko), ktorých celkový priemer musí byť z hľadiska dobrého tesnenia voči vode v rozsahu 3-6 mm. Vodiče do svorkovnice pripojíme podľa typu húkačky a spôsobu využitia podľa obr. 7 a obr. 8, pričom dbáme na to, aby sme nepoškodili svetelný maják a ostatnú elektroniku. Potom opačným spôsobom nasunieme vrchný kryt (pozor na tesnenie) a dotiahneme maticu na priechodke tak, aby sa otvor úplne uzavrel. Nakoniec upevníme húkačku pomocou skrutiek na určené miesto do pripravených otvorov.

b) Elektronické húkačky typu „**HH**...“ sú určené pre montáž na horizontálnu rovinu (montážnu dosku), v ktorej si predvrtáme otvory pre skrutky $\Phi 4$ (podľa typu skrutiek) a prevrtáme otvor na prívodný kábel (poloha otvorov podľa obr. 5). Potom prívodný kábel prevlečieme cez otvory v montážnej doske a v montážnom základe húkačky a montážny základ priskrutkujeme do dosky. Postup pripojenia vodičov je zhodný s postupom montáže húkačiek typu HV. Nakoniec celú zostavu nasunieme na západku montážneho základu, pričom dbáme na správnu orientáciu západiek.

Pri demontáži húkačiek typu „**HH**...“ najprv odmontujeme kryt majáka a potom cez otvor po obvode spodného krytu tenkým skrutkovačom odblokujeme aspoň jednu západku (pri svorkovnici - viď obr. 6) a násilným ťahom smerom hore uvoľníme zostavu húkačky od montážneho základu. Pri tejto činnosti dávame pozor, aby sme nepoškodili svetelný maják a ostatnú elektroniku!

Pri správnom zapojení a používaní elektronické húkačky nepotrebujú žiadnu údržbu.

Spôsob demontáže zostavy húkačky typu „HH...“ od montážneho základu



obr. 6

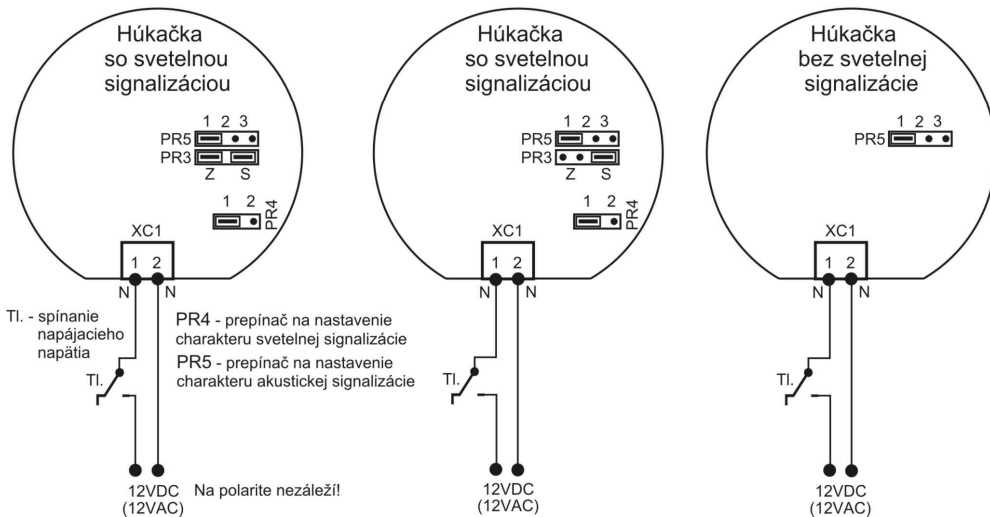
C. ZAPOJENIE

Spôsoby pripojenia húkačiek typu „HV..12..“ a „HH...12...“ na napájacie napätie 12 V:

Keďže húkačky nemajú vlastnú nadprúdovú ochranu, je potrebné mať istený zdroj napájacieho napätia poistkou T1A/250V.

- spínanie akustickej aj svetelnej signalizácie
(na prepínači PR3 osadené prepojky “Z” aj “S”)

- spínanie iba svetelnej signalizácie
(na prepínači PR3 osadená iba prepojka “S”)



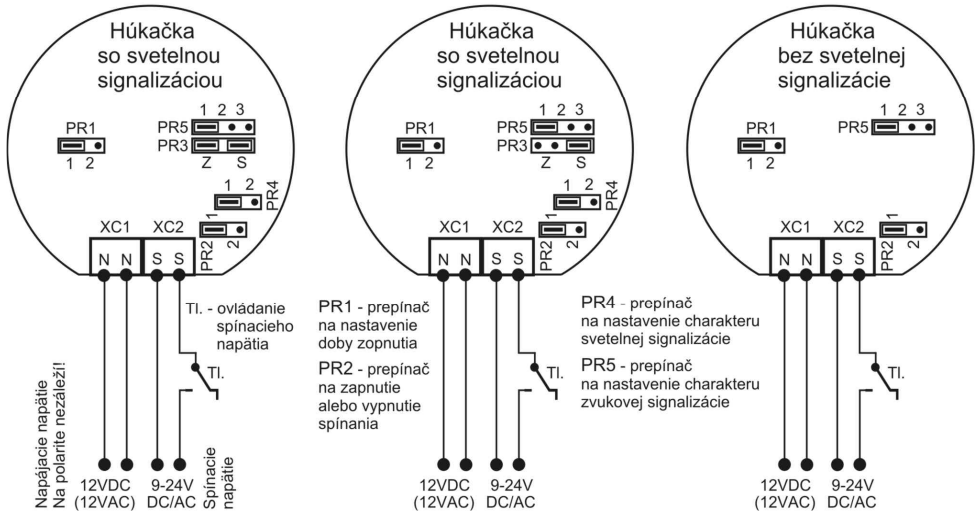
obr. 7

Spôsoby pripojenia húkačiek typu „HVS..12..“ a „HHS...12...“na napájacie napätie 12V

Keďže húkačky nemajú vlastnú nadprúdovú ochranu, je potrebné mať istený zdroj napájacieho napätia 12 V poistkou T1A/250V.

- spínanie akustickej aj svetelnej signalizácie
(na prepínači PR3 osadené prepojky "Z" aj "S")

- spínanie iba svetelnej signalizácie
(na prepínači PR3 osadená iba prepojka "S")



obr. 8

Popis svoriek na svorkovniciach **XC1** a **XC2**:

„N“, „N“ - svorky na pripojenie napájacieho napätia

„S“, „S“ - svorky na pripojenie spínacieho napätia

12VDC - jednosmerné napätie 12 V= (doporučený rozsah 12 ÷ 14 V=)

12VAC - striedavé napätie 12 V~ (doporučený rozsah 11 ÷ 13 V~)

Húkačky majú možnosť pomocou prepojok na prepínačoch nastaviť charakter svetelnej a zvukovej signalizácie, vyradiť z činnosti zvukovú alebo svetelnú signalizáciu, nastaviť dobu činnosti spínanej húkačky a pri spínanej húkačke vyradiť z činnosti samotné spínanie.

PR1 - poloha 1: - doba činnosti húkačky po zopnutí cca 4 sekundy

- poloha 2: - doba činnosti húkačky po zopnutí cca 8 sekúnd

PR2 - poloha 1: - spínanie aktívované, húkačka je v činnosti počas doby nastavenej prepínačom PR1

- poloha 2: - spínanie vyradené, húkačka je v činnosti počas doby pripojenia napájacieho napätia

PR3 - poloha Z: - zapnutá zvuková signalizácia

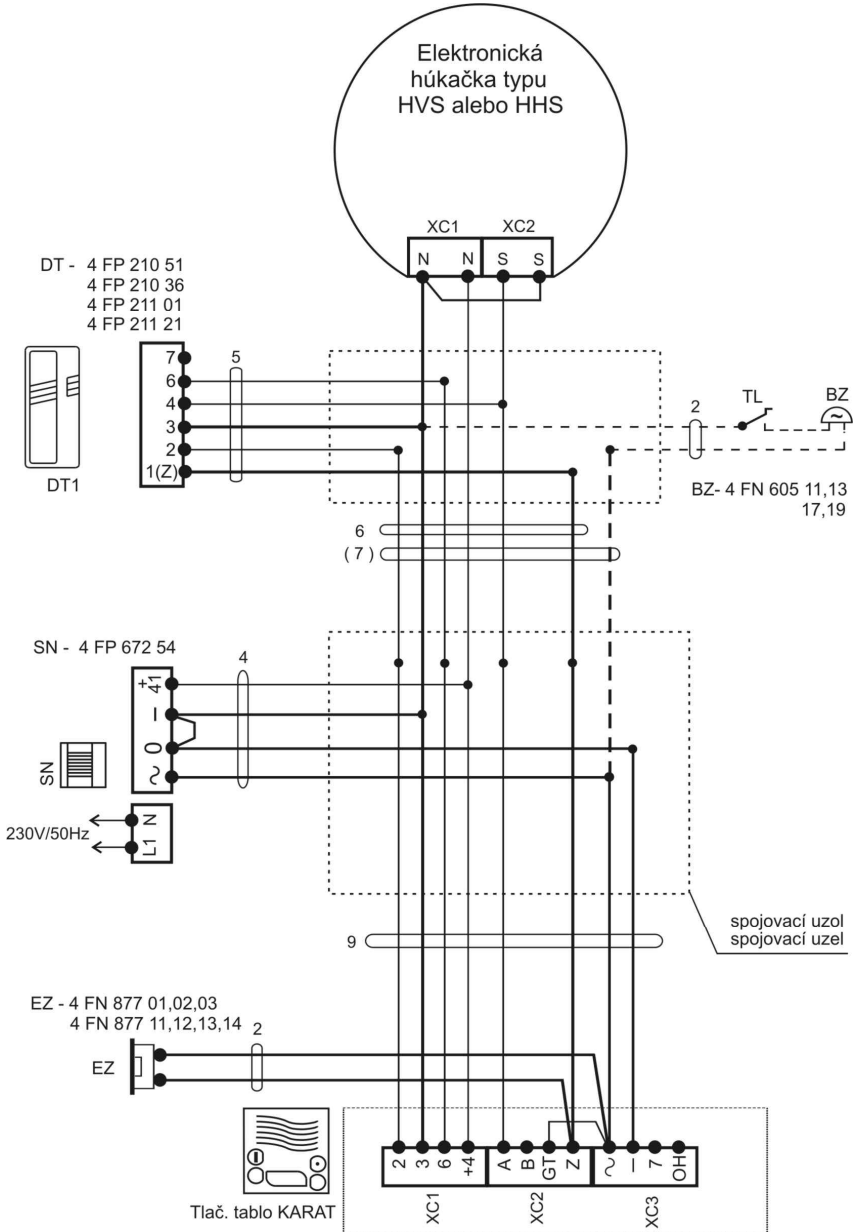
- poloha S: - zapnutá svetelná signalizácia

PR4 - poloha 1: - blikanie v pomere 2:1 (svieti : nesvieti)

- poloha 2: - blikanie v pomere 1:2 (inverzný stav polohy „1“)

- PR5 - poloha 1: - dvojtón, rýchle prepínanie tónov
 - poloha 2: - dvojtón, pomalé prepínanie tónov
 - poloha 3: - trvalý jeden tón

Príklad pripojenia húkačky typu „HVS“ alebo „HHS“ k domácejmu telefónu vo funkcii výkonnejšej signalizácie vyzváňania.



Upozornenie pre naloženie s obalom a dožitým výrobkom:



Tento symbol na výrobku, alebo obale znamená, že po skončení životnosti elektrozařízení nesmie byť zneškodňované spolu s nevytriedeným komunálnym odpadom. Za účelom správneho zhodnocovania odovzdajte ho na miesto na to určené pre zber elektroodpadu. Ďalšie podrobnosti si vyžiadajte od miestneho úradu, najbližšieho zberného miesta, alebo zamestnanca predajne, kde ste výrobok zakúpili. Správnym nakladaním s elektrozařídením po dobe životnosti prispievate k opätovnému použitiu a materiálovému zhodnoteniu odpadu. Týmto konaním pomôžete zachovať prírodné zdroje a prispějete k prevencii potenciálnych negatívnych dopadov na životné prostredie a ľudské zdravie.



Škatule
Bal. papier



PE vrecka
PE fólie



A. POUŽITÍ

Elektronické houkačky jsou zařízení určená pro signalizaci změny stavu zařízení nebo prostředí prostřednictvím pronikavého akustického signálu, který může být doplněn světelnou signalizací - majákem. Můžou se využívat i jako výkonnější akustická signalizace v bytové technice.

Spotřebič není určen pro použití osobami (včetně dětí) se sníženými fyzickými, smyslovými nebo mentálními schopnostmi nebo osobami s nedostatkem zkušeností a znalostí, pokud jim osoba zodpovědná za jejich bezpečnost neposkytuje dohled nebo je nepoučila o používání spotřebiče.

Vlastností jednotlivých typů houkaček jsou uvedené v tabulce Tab.1 a rozměry na obrázcích obr.1 až obr.5.

B. MONTÁŽ A ÚDRŽBA

a) Elektronické houkačky typu „**HV...**“ jsou určeny především pro montáž na vertikální rovinu (stěnu), ve které si předvrtáme otvory pro šrouby $\Phi 4$ (podle typu šroubů) s roztečí 45 mm. **Houkačku orientujeme tak, aby zvukovod směřoval nadol a světelný maják nahoru.** Na kabelové průchodce si uvolníme matici po okraj závitů a z houkačky odmontujeme vrchní kryt (kryt majáku) stlačením západky v otvoru spodní boční části krytu a současným pootočením krytu proti směru hodinových ručiček. Průchodkou provlékneme přívodní vodiče (ohybný kabel – jadra Žil Cu lanko), jejichž celkový průměr musí být z hlediska dobrého těsnění proti vodě v rozmezí 3-6 mm. Vodiče do svorkovnice připojíme podle typu houkačky a způsobu využití dle obr.7 a obr.8, přičemž dbáme na to, abychom nepoškodili světelný maják a ostatní elektroniku. Poté opačným způsobem nasuneme vrchní kryt (pozor na těsnění) a dotáhneme matici na průchodce tak, aby se otvor úplně uzavřel. Nakonec upevníme houkačku pomocí šroubů na určené místo do připravených otvorů.

b) Elektronické houkačky typu „**HH...**“ jsou určeny pro montáž na horizontální rovinu (montážní desku), ve které si předvrtáme otvory pro šrouby $\Phi 4$ (podle typu šroubů) a převrtáme otvor na přívodní kabel (poloha otvorů podle obr.5). Poté přívodní kabel provlékneme otvory v montážní desce a v montážním základě houkačky a montážní základ přišroubujeme k desce. Postup připojení vodičů je shodný s postupem

montáže houkaček typu HV. Nakonec celou sestavu nasuneme na západky montážního základu, přičemž dbáme na správnou orientaci západek.

Při demontáži houkaček typu „HH....“ nejprve odmontujeme kryt majáku a potom otvorem po obvodu spodního krytu tenkým šroubovákem odblokujeme alespoň jednu západku (u svorkovnice - viz obr. 6) a násilným tahem směrem vzhůru uvolníme sestavu houkačky od montážního základu. Při této činnosti dáváme pozor, abychom nepoškodili světelný maják a ostatní elektroniku!

Při správném zapojení a používání nepotřebují elektronické houkačky žádnou údržbu.

C. ZAPOJENÍ

Způsoby připojení jednotlivých typů houkaček na napájecí napětí je znázorněno na obr.7 a obr.8.

Protože houkačky nemají vlastní nadproudovou ochranu, je potřeba mít jistěný zdroj napájecího napětí 12 V pojistkou T1A/250V.

Popis svorek na svorkovnicích **XC1** a **XC2**:

„N“, „N“ - svorky pro připojení napájecího napětí

„S“, „S“ - svorky pro připojení spínacího napětí

12VDC - stejnosměrné napětí 12 V= (doporučený rozsah 12 ÷ 14 V=)

12VAC - střídavé napětí 12 V~ (doporučený rozsah 11 ÷ 13 V~)

Houkačky mají možnost pomoci přepojek přepínačů nastavit charakter světelné a zvukové signalizace, vyřadit z činnosti zvukovou nebo světelnou signalizaci, nastavit dobu činnosti spínané houkačky a u spínané houkačky vyřadit z činnosti samotné spínání.

PR1 - poloha 1: - doba činnosti houkačky po zapnutí cca 4 sekundy

- poloha 2: - doba činnosti houkačky po zapnutí cca 8 sekund

PR2 - poloha 1: - spínání aktivované, houkačka je v činnosti po dobu nastavenou přepínačem PR1

- poloha 2: - spínání vyřazené, houkačka je v činnosti po dobu připojení napájecího napětí

PR3 - poloha Z: - zapnutá zvuková signalizace

- poloha S: - zapnutá světelná signalizace

PR4 - poloha 1: - blikání v poměru 2:1 (sviti : nesviti)

- poloha 2: - blikání v poměru 1:2 (inverzní stav polohy „1“)

PR5 - poloha 1: - dvoutón, rychle přepínání tónu - poloha 3: - trvalý jeden tón

- poloha 2: - dvoutón, pomalé přepínání tónu

Upozornění pro nakládání s obalem a dožitým výrobkem.



Tento symbol na výrobku nebo obalu znamená, že po skončení životnosti elektrozařízení nesmí být likvidováno společně s nevyříděným komunálním odpadem. Za účelem správného zhodnocování je odevzdejte na místo určené pro sběr elektroodpadu. Další podrobnosti si vyžádejte od místního obecního úřadu, nejbližšího sběrného místa nebo zaměstnance prodejny, kde jste výrobek zakoupili. Správným nakládáním s elektrozařízením po uplynutí doby životnosti přispíváte k opětovnému použití a materiálovému zhodnocení odpadu. Tímto konáním pomůžete zachovat přírodní zdroje a přispějete k prevenci potenciálních negativních dopadů na životní prostředí a lidské zdraví.



Krabičky
Bal. papír



PE sáčky
PE fólie



TESLA
STROPKOV, a.s.

ZÁRUČNÝ LIST ZÁRUČNÍ LIST

na výrobok **ELEKTRONICKÁ HÚKAČKA**
na výrobek **ELEKTRONICKÁ HOUKAČKA**

Typ

Dátum výroby

Kontrola

Dátum predaja Dátum prodeje 	Pečiatka a podpis predajcu: Razitko a podpis prodejce:
---------------------------------------------	-----------------------------------------------------------

1. Výrobok bol pred odoslaním z výrobného podniku TESLA Stropkov a.s. preskúšaný a výrobca zodpovedá za jeho parametre stanovené platnými normami a návodom na jeho obsluhu za predpokladu, že bude inštalovaný, používaný a obsluhovaný podľa pokynov uvedených v návode na jeho obsluhu. Na správnu činnosť zariadenia poskytuje predajca užívateľovi záruku podľa platných právnych úprav.
2. Výrobok bude prijatý k záručnej oprave len po predložení riadne vyplneného záručného listu a dokladu o zakúpení výrobku. Bez vyznačeného dátumu predaja, pečiatky a podpisu predajcu je záručný list neplatný. Dodatočne zaslaný záručný list nebude akceptovaný.
3. V záručnej lehote predajca alebo ním poverená servisná organizácia bezplatne odstráni všetky chyby výrobku s výnimkou chýb podľa bodu 5.
4. Záručná lehota sa predlžuje o dobu, počas ktorej bol výrobok v záručnej oprave, t.j. od dátumu prijatia k záručnej oprave po dobu odoslania opraveného výrobku užívateľovi.
5. Užívateľ stráca nárok na záručnú opravu, ak zistené chyby boli zapríčinené:
 - nesprávnou obsluhou, ktorá je v rozpore s pokynmi uvedenými v návode na obsluhu;
 - používaním zariadenia v nevhodnom prostredí, ako i mechanickým poškodením a ďalším poškodením vinnou užívateľa alebo treťou osobou pri užívaní resp. prevádzke výrobku;
 - uskutočnením akýchkoľvek zmien v záručnom liste, stratou záručného listu, porušením plomby, poškodením zariadenia neodvratnou udalosťou (požiar, voda, blesk a pod.) alebo vykonaním svojvoľných zmien v konštrukcii výrobku.
6. K reklamácii (resp. výmene nefunkčného výrobku) je nutné predložiť výrobok v pôvodnom balení a s kompletným príslušenstvom. Z hygienických dôvodov sa na opravu prijímajú iba čisté výrobky.
7. Pre záruku platia ustanovenia v zmysle Občianskeho zákonníka.
8. Záručný list je súčasťou výrobku, preto si ho užívateľ ponechá a starostlivo uschová.

V prípade potreby je možné kontaktovať výrobcu.

Výrobca:

TESLA STROPKOV a.s.
ORK - Reklamačné oddelenie
091 12 STROPKOV
tel.: 00421 54 7867

1. Výrobek byl před odesláním z výrobního podniku TESLA Stropkov a.s. odzkoušen a výrobce odpovídá za jeho parametry stanovené platnými normami a návodem na jeho obsluhu za předpokladu, že bude instalován, používán a obsluhován podle pokynů uvedených v návodě na jeho obsluhu. Na správnou činnost zařízení poskytuje prodejce uživateli záruku podle platné právní úpravy.
2. Zboží bude přijato k záruční opravě výhradně po předložení řádně vyplněného záručního listu a dokladu o zakoupení výrobku. Bez vyznačeného data prodeje, podpisu a razítka prodejce je záruční list neplatný. Na dodatečně zasláný záruční list nebude brán zřetel.
3. V záruční lhůtě prodejce nebo jím pověřená servisní organizace bezplatně odstraní všechny vady výrobku s výjimkou vad dle bodu 5.
4. Záruční lhůta se prodlužuje o dobu, po kterou bylo zařízení v záruční opravě, tj. od data přijetí k záruční opravě po dobu odeslání opraveného výrobku zpět uživateli.
5. Uživatel ztrácí nárok na záruční opravu, pokud zjištěné vady byly způsobeny :
 - nesprávnou obsluhou, která je v rozporu s pokyny, uvedenými v návodě na obsluhu;
 - používáním zařízení v nevhodném prostředí, jakož i mechanickým poškozením či jiným poškozením vinou uživatele nebo třetí osobou při užívání resp. provozu výrobku;
 - uskutečněním jakýchkoli změn v záručním listě, ztrátou záručního listu, porušením plomby, poškozením zařízení neodvratnou událostí (požár, voda, blesk a pod.) nebo vykonáním svévolných změn v konstrukci výrobku.
6. Pro reklamaci (resp. výměnu nefunkčního výrobku) je nutné předložit výrobek v původní balení a s veškerým příslušenstvím. Z hygienických důvodů se k opravě přijímají jen čisté výrobky.
7. Pro záruku platí ustanovení ve smyslu občanského zákoníku.
8. Záruční list je součástí výrobku, proto si ho uživatel ponechá a pečlivě uschová.

V případě potřeby je možné kontaktovat výrobce nebo dovozce.

Výrobce:

TESLA STROPKOV, a.s.
 ORK - Reklamačné oddelenie
 091 12 STROPKOV
 tel.: 00421 54 7867233

www.tesla.sk
 odbyt@tesla.sk

Dovozce:

TESLA STROPKOV - ČECHY, a.s.
 Sýrovátka čp. 140
 503 25 Dobřenice
 tel.: 00420 49 5800519

www.teslastropkov.cz
 servis@teslastropkov.cz

Zápisy záručných opráv :

Zápisy záručních oprav :

Dátum demontáže servis. technika Datum demontáže servis. technika	Dátum prijatia na opravu Datum prijetí k opravě	Dátum opravy Datum opravy	Dátum vrátenia užívateľovi Datum vráčení uživateli	Podpis